

Y-4015

Genel Özellikler / Specifications

Ölçü / Dimensions: 4" - 8" / DN100 - DN200

Anma Basıncı / Nominal Pressure: 300 psi (20,6 bar)

Standartlar / Standards: TS EN 12259-3/UL 260/FM 1021

Flanş Bağlantı Standard / Flange Connection Standard: EN-1092-2 PN16

Testler / Tests: TS EN 12259-3/UL 260/FM 1021



Kuru borulu sprinkler sistemi, boruların ve sprinklerin donma sıcaklığına maruz kalabileceği yerler, örneğin ısıtılmayan depolar, garajlar, otoparklar, çatı katları ve mağazalar için dizayn edilmiştir. Sprinkler tesisatında su yerine hava veya nitrojen gazı bulunur. Diferansiyel tip kuru alarm vanası özel klapesi sayesinde düşük basınçta hava ile yüksek basınçta suyun sisteme girişini engeller. Herhangi bir yangın anında patlayan sprinkler sebebiyle sistemdeki diferansiyel oran bozulur ve klapenin açılmasına sebep olur. Basınç anahtarı yangın ihbar sistemine veya otomasyon sistemine alarm bilgisini ulaştırır. Basınç anahtarı tetiklendikten sonra, su motorlu gonga ulaşır ve mekanik alarm çalmasını sağlar.

Dry Pipe Sprinkler Systems are designed for applications where piping and sprinklers are subjected to freezing temperatures, such as unheated warehouses, parking garages, store windows, attic spaces, or loading docks. The sprinkler system contains gas instead of water. The dry pipe valve with special clapper keep the pressured water by low air pressure. In case of fire, sprinkler activated and the differential of the system is broke down and it causes to open clapper. After the sprinkler activated by the fire the air in the sprinkler system is discharged from the sprinkler system. The water is sent to location of the fire. By the time clapper opens the water also is sent to pressure switch and the switch send alarm information to fire warning system or automation system. After the switch is activated, the water is delivered to the water-motor gong and releases a mechanical alarm.

■ Tüm kuru borulu sistemler için özel olarak tasarlanmıştır.
Designed for dry pipe sprinkler system.

■ Dıştan resetlemeli.
External Reset.

■ Sadece dik kullanım için uygundur.
Use only at vertical position.

■ Yarı montajlı.
Semi-mounted.

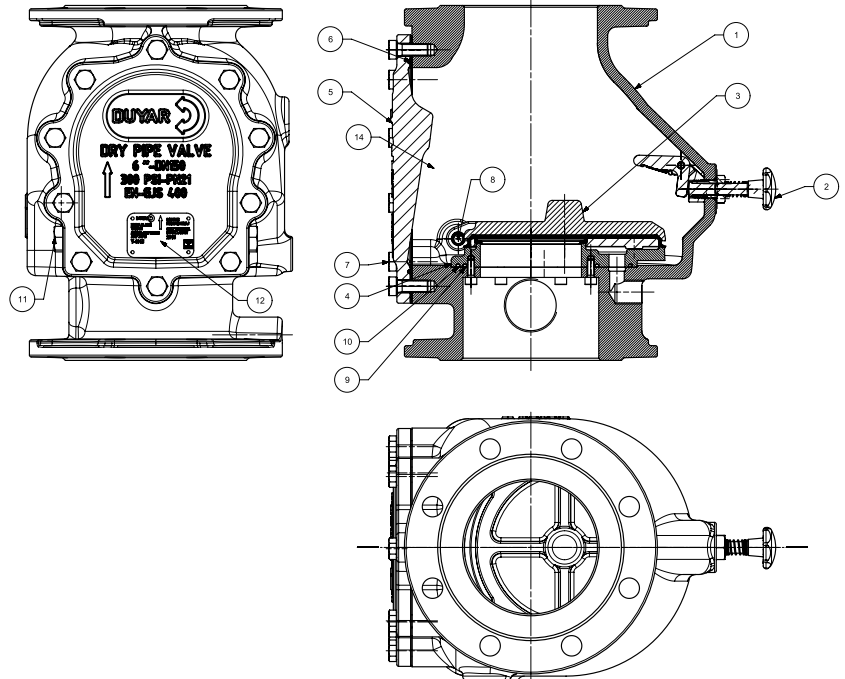
Kullanım alanları / Applications

■ Depolar
Ware Houses

■ Garajlar
Parking Garages

■ Çatı Katları
Attic Spaces

■ Mağazalar
Store Windows



Y-4015



Malzeme Özellikleri Material Specifications

No	Parça Adı/Part Name	Malzeme/Material
1	Gövde/Body	EN-GJS-400
2	Resetleme Mandalı /Reset Clapper Latch	
3	Klape/Clapper	EN-GJS-400
4	Gövde Siti/Body Sit	Bronz
5	Kapak/Bonnet	EN-GJS-400
6	Conta/Gasket	EPDM
7	Civata/Screw	Galvanizli/Galvanized
8	Klape Mili/Clapper Steo	X20Cr13
9	O-Ring/O-Ring	EPDM
10	O-Ring/O-Ring	EPDM
11	Tapa /Plug	X20Cr13
12	Etiket/Label	Alüminyum/Aluminium



Ölçüler Dimension

DN	100	150	200
A	560	620	680
B	440	500	560
C	440	500	580
L	350	400	480
D	220	285	340
k	180	240	295
dxn	19x8	23x8	23x12

