

## DOLAP ÖZELLİKLERİ

- \* Estetik şık fonksiyonel ve sağlam OCAKLAR özel tasarım Yangın dolabı
- \* Yangın dolabı dkp sacdan mamüldür isteğe bağlı galvanizli sac veya Paslanmaz 304 krom sacda kullanılabilir.
- \* Yangın dolabı kasasının dört köşesinde teknik çizimde belirtildiği ölçülerde giriş delikleri mevcuttur.
- \* 1" 15-20-25-30 metre TS EN 694 yarı sert kauçuk hortumlu Yangın dolabı
- \* 1" Küresel vana veya opsiyonel 2" TS EN 12259 prinç malzemeden mamül aliminyum rekorlu vana (2" den 1" e adaptörlü) olarak kullanılabilir.
- \* 1" 3 konumlu jet spray nozul
- \* Yangın dolabı boya öncesi korozyona karşı nano teknoloji kaplama üzeri 70 mikron ral 3002 elektrostatik toz boyalıdır Yangın dolabı TS EN 671-1 ve CE belgelidir.
- \* 90 + 270 derece dönebilen hortum makarası
- \* Makara Max. Çalışma Basıncı 12 Bar (1,2 Mpa) Test Basıncı 18 Bar (1,8 Mpa) Asgari Patlama Basıncı 30 Bar (3,0 Mpa) dir.

## CABINET SPECIFICATIONS

- \* Aesthetic, stylish, functional and robust OCAKLAR special design Fire cabinet
- \* Fire cabinet is made of dkp sheet, optionally available in galvanized sheet or stainless 304 chrome sheet.
- \* There are entrance holes in the dimensions specified in the technical drawing at the four corners of the fire cabinet frame.
- \* 1" 15-20-25-30 meters TS EN 694 semi-rigid rubber hose Fire cabinet
- \* Can be used as a 1" ball valve or optional 2" TS EN 12259 brass material with aluminum fitting valve (2" to 1" adapter).
- \* 1" 3-position jet spray nozzle
- \* The fire cabinet is coated with 70 micron ral 3002 electrostatic powder paint on nano technology coating against corrosion before painting. The fire cabinet is TS EN 671-1 and CE certified.
- \* 90 + 270 degree rotating hose reel
- \* Reel Max. Working Pressure is 12 Bar (1,2 Mpa) Test Pressure is 18 Bar (1,8 Mpa) Minimum Burst Pressure is 30 Bar (3,0 Mpa).

## CABINET FEATURES

MODEL	MONTAJ TİPİ INSTALLATION TYPE	HORTUM UZUNLUĞU HOSE LENGTH	VANA TİPİ VALVE TYPE	ÖLÇÜLER / DIMENSIONS		
				Genişlik Width	Yükseklik Height	Derinlik Depth
OFC 20.S.1.20.1.0	Sıva Üstü Surface On Model	1" 20 Metre / Meter	1" Vanalı / Valve	750	750	220
OFC 20.S.1.20.2.0		1" 20 Metre / Meter	2" Vanalı / Valve	750	750	220
OFC 20.S.1.25.1.0		1" 25 Metre / Meter	1" Vanalı / Valve	750	750	220
OFC 20.S.1.25.2.0		1" 25 Metre / Meter	2" Vanalı / Valve	750	750	220
OFC 20.S.1.30.1.0		1" 30 Metre / Meter	1" Vanalı / Valve	750	750	220
OFC 20.S.1.30.2.0		1" 30 Metre / Meter	2" Vanalı / Valve	750	750	220
OFC 20.A.1.20.1.0	Ankastre Built In	1" 20 Metre / Meter	1" Vanalı / Valve	750	750	220
OFC 20.A.1.20.2.0		1" 20 Metre / Meter	2" Vanalı / Valve	750	750	220
OFC 20.A.1.25.1.0		1" 25 Metre / Meter	1" Vanalı / Valve	750	750	220
OFC 20.A.1.25.2.0		1" 25 Metre / Meter	2" Vanalı / Valve	750	750	220
OFC 20.A.1.30.1.0		1" 30 Metre / Meter	1" Vanalı / Valve	750	750	220
OFC 20.A.1.30.2.0		1" 30 Metre / Meter	2" Vanalı / Valve	750	750	220

## MODEL KODLAMA / MODEL CODING

OFC 10	*S	1	20	1	0
Model	Montaj Tipi Installation Type	Kapak Tipi Cover Type	Hortum Uzunluğu Hose Length	Vana Tipi Valve Type	Tüp Durumu Tube Status

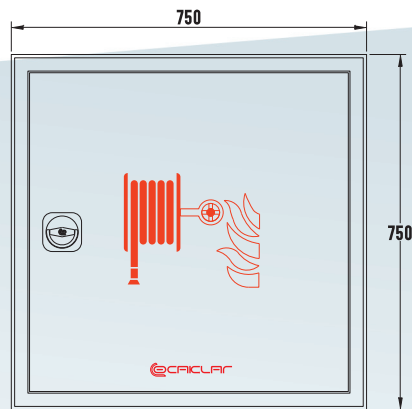
\*S : Sıva Üstü / Surface Mounted

\*H : Harici Tip / External Type

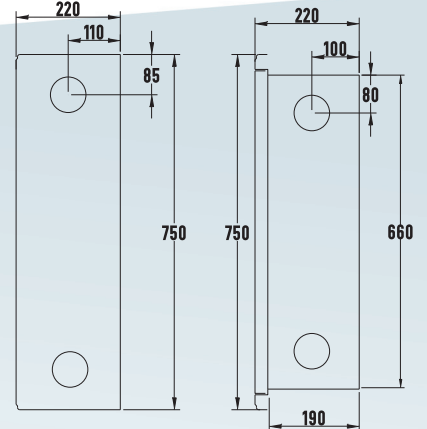
\*A : Ankastre / Built In

\*D : Dikili Tip / Standing Type

## SIVA ÜSTÜ



## ANKASTRE



## RENK SEÇENEKLERİ COLOR OPTIONS



RAL 3002



RAL 9005



RAL 1013

## OFC-20 SIVA ÜSTÜ MODEL SURFACE ON MODEL



## OFC-20 ANKASTRE MODEL BUILT IN MODEL

